



VICTORINOX

ARTÍCULOS
PROMOCIONALES





MÁS DE 125 AÑOS DE TRADICIÓN Y EXPERIENCIA

Victorinox acompaña al hombre en sus aventuras de la vida cotidiana desde 1884. Nuestra empresa se enorgullece de representar, a través de los cuchillos de su propia fabricación, las características que han forjado la reputación de Suiza: Excelente calidad, el saber hacer y la ingeniosidad.

Los valores fundamentales de nuestra empresa siguen siendo tan actuales y determinantes como en el año 1897 cuando Karl Elsener inventó la «Navaja para Soldados»: Son funcionalidad, innovación, diseño único y calidad sin ningún compromiso. Así crea Victorinox sus productos destinados para ser indispensables compañeros de por vida, siendo embajador de los valores intemporales suizos, tan intemporal como muchos de sus productos clásicos, que van a descubrir en las páginas siguientes.

Actualmente, Victorinox fabrica más de 100'000 navajas, cuchillos domésticos y cuchillos profesionales al día. Se venden en más de 120 países y una parte significativa se utiliza como medio publicitario. Los atributos de nuestros productos: ingeniosidad, funcionalidad y diseño distintivo, combinado con una calidad única, garantiza una transferencia de imagen inconfundible y duradera.

Nuestros productos son el fruto del trabajo de cerca de 2000 colaboradores a través del mundo. Todos ellos hacen de los productos Victorinox lo que son: Productos únicos.

Estamos felices de presentarles en este catálogo una selección de los mejores medios publicitarios de la casa Victorinox.

Victorinox

Carl Elsener

Carl Elsener

Garantizamos que todas las navajas y multiherramientas Victorinox están fabricadas en acero inoxidable de primera calidad. La garantía Victorinox se extiende ilimitadamente a los defectos de material o de fabricación. Los daños causados por mal uso o abusos no están cubiertos por esta garantía. La garantía de partes electrónicas es de dos años, como es común a nivel mundial.

Para más información visite nuestra página web www.victorinox.com

NAVAJAS PEQUEÑAS	página 6 – 11
NAVAJAS MEDIANAS	página 12 – 21
NAVAJAS GRANDES	página 22 – 27
SWISSTOOLS	página 28 – 31
SWISSCARDS	página 32 – 33
UTENSILIOS Y JUEGOS DE COCINA	página 34 – 37
CUCHILLOS DOMÉSTICOS SWISSCLASSIC	página 38 – 45
EMPAQUE Y ACCESORIOS	página 46 – 49
SUMINISTRO DE DATOS Y TÉCNICAS DE IMPRESIÓN	página 50 – 53
FUNCIONES Y COLORES	página 54 – 58



TAMAÑO DE LAS NAVAJAS Y MULTIHERRAMIENTAS





105 MM



111 MM



115 MM



130 MM



NAVAJAS PEQUEÑAS

Los logotipos ilustrados sirven únicamente de visualización y son propiedad de las empresas correspondientes

58 MM



0.6123 ESCORT
longitud: 58 mm
6 funciones



0.6125 SCRIBE
longitud: 58 mm
6 funciones



0.6163 RALLY
longitud: 58 mm
9 funciones



TOP



0.6203 CLASSIC
longitud: 58 mm
7 funciones



0.6223 CLASSIC SD
longitud: 58 mm
7 funciones



TOP



0.6225 SIGNATURE
longitud: 58 mm
7 funciones





NAVAJAS PEQUEÑAS



0.6363 RAMBLER

longitud: 58 mm

10 funciones



0.6365 MANAGER

longitud: 58 mm

10 funciones



0.6385 MINICHAMP

longitud: 58 mm

16 funciones



NEW

ALOX



0.6221.26 CLASSIC SD ALOX

longitud: 58 mm

5 funciones

■ (alox estriado, color plata)



Espacio para la impresión

USB



4.6125.TG VICTORINOX@WORK
 longitud: 58 mm
 8 funciones



LITE



0.6226 SIGNATURE LITE
 longitud: 58 mm
 7 funciones



0.6226.T7 SIGNATURE LITE SILVERTECH
 longitud: 58 mm
 7 funciones



0.6228 SWISSLITE
 longitud: 58 mm
 7 funciones



0.6366 MIDNITE MANAGER
 longitud: 58 mm
 10 funciones





NAVAJAS PEQUEÑAS

65 MM



0.6421.63 EWOOD 81
longitud: 65 mm
5 funciones



NEW



0.6461.63 NAILCLIP WOOD 580
longitud: 65 mm
6 funciones



NEW



0.6453 NAILCLIP 582
longitud: 65 mm
4 funciones



NEW



0.6463 NAILCLIP 580
longitud: 65 mm
8 funciones



NEW

EMPAQUE ESTÁNDAR



CAJA PLEGABLE

color plata, funda imitación piel,
incluida en el precio de los modelos:
0.6123, 0.6163, 0.6203, 0.6221.26, 0.6223, 0.6363



CAJA PLEGABLE

color plata, incluida en el precio
de los modelos:
0.6421.63, 0.6453, 0.6461.63, 0.6463



CAJA DE REGALO

color plata, incluida en el precio
de los modelos
0.6125, 0.6225, 0.6226, 0.6226.T7, 0.6228,
0.6365, 0.6366, 0.6385, 4.6125.TG



91
85
84



0

NAVAJAS MEDIANAS



Los logotipos ilustrados sirven únicamente de visualización y son propiedad de las empresas correspondientes

84 MM



0.2303 BANTAM
 longitud: 84 mm
 8 funciones



0.2363 MY FIRST VICTORINOX
 longitud: 84 mm
 8 funciones



0.2373 MY FIRST VICTORINOX
 longitud: 84 mm
 9 funciones



0.3303 WAITER
 longitud: 84 mm
 9 funciones



0.3603 TOURIST
 longitud: 84 mm
 12 funciones



0.3803 SPORTSMAN
 longitud: 84 mm
 13 funciones





NAVAJAS MEDIANAS

ALOX



0.2300.26 ALOX BANTAM
 longitud: 84 mm
 5 funciones
 ■ (alox estriado, color plata)



0.2601.26 CADET
 longitud: 84 mm
 9 funciones
 ■ (alox estriado, color plata)

85 MM



2.3803.C EVOGRIP 10
 longitud: 85 mm
 13 funciones
 ■ ■ ■
NEW



2.3803.E EVOLUTION 10
 longitud: 85 mm
 13 funciones
 ■ ■
NEW



2.3801.63 EVOWOOD 10
 longitud: 85 mm
 11 funciones
 ■
NEW



2.3911.63 EVOWOOD 17
 longitud: 85 mm
 13 funciones
 ■
NEW



2.3913.E EVOLUTION 17
 longitud: 85 mm
 15 funciones

NEW



2.4903.C EVOGRIP 16
 longitud: 85 mm
 14 funciones

NEW


85 MM, CON HOJA BLOQUEABLE




2.3603.SC EVOGRIP S101
 longitud: 85 mm
 12 funciones

NEW



2.3603.SE EVOLUTION S101
 longitud: 85 mm
 12 funciones

NEW



2.3903.SE EVOLUTION S14
 longitud: 85 mm
 14 funciones

NEW



2.3913.SC EVOGRIP S17
 longitud: 85 mm
 15 funciones

NEW



NAVAJAS MEDIANAS



2.4913.SC EVOGRIP S18
longitud: 85 mm
15 funciones



NEW



2.5223.SC EVOGRIP S557
longitud: 85 mm
21 funciones



NEW

91 MM



1.3603 SPARTAN
longitud: 91 mm
12 funciones



TOP



1.3603.T7 SPARTAN SILVERTECH
longitud: 91 mm
12 funciones



1.3613 CAMPER
longitud: 91 mm
13 funciones



1.3703 CLIMBER
longitud: 91 mm
14 funciones






1.3713 HUNTSMAN
 longitud: 91 mm
 15 funciones

 TOP



1.3743 MOUNTAINEER
 longitud: 91 mm
 18 funciones




1.3763 RANGER
 longitud: 91 mm
 21 funciones




1.4603 TINKER
 longitud: 91 mm
 12 funciones




1.4613 HIKER
 longitud: 91 mm
 13 funciones




1.4723 DELUXE TINKER
 longitud: 91 mm
 17 funciones




NAVAJAS MEDIANAS



1.6703 EXPLORER

longitud: 91 mm

16 funciones



1.6795 SWISSCHAMP

longitud: 91 mm

33 funciones



CYBERTOOL



1.7605 CYBERTOOL 29

longitud: 91 mm

29 funciones



1.7725 CYBERTOOL 34


longitud: 91 mm

34 funciones



TRAVELLER



1.3705.AVT TRAVELLER
 longitud: 91 mm
 25 funciones
 (translúcido mate)



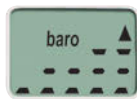
1.7905.AVT TRAVELLER LITE
 longitud: 91 mm
 27 funciones
 (translúcido mate)



reloj 24h/12h
am/pm



altímetro m/pies



barómetro



despertador 24h



cuenta atrás



cronómetro




termómetro
°C/°F

LITE



1.7804 SPARTAN LITE
 longitud: 91 mm
 15 funciones




1.7915 HUNTSMAN LITE
 longitud: 91 mm
 21 funciones




EMPAQUE ESTÁNDAR



CAJA PLEGABLE

color plata, incluida en el precio de los modelos:
0.2300.26, 0.2303, 0.2601.26, 0.3303, 0.3603,
0.3803, 1.3603, 1.3603.T7, 1.3613, 1.3703, 1.3713,
1.3743, 1.3763, 1.4603, 1.4613, 1.4723, 1.6703,
1.7804, 2.3803.C, 2.3803.E, 2.3801.63, 2.3911.63,
2.3913.E, 2.4903.C, 2.3603.SC, 2.3603.SE, 2.3903.SE,
2.3913.SC, 2.4913.SC, 2.5223.SC,



CAJA DE REGALO

color plata, incluida en el precio
de los modelos:
1.3705.AVT, 1.6795, 1.7605, 1.7725,
1.7905.AVT, 1.7915



EMPAQUE ESPECIAL CON VENTANILLA

cadena y cordón para el cuello incluidas
en el precio para los modelos:
0.2363, 0.2373



130
111
0



NAVAJAS GRANDES

Los logotipos ilustrados sirven únicamente de visualización y son propiedad de las empresas correspondientes

111 MM



0.8413 SENTINEL
 longitud: 111 mm
 4 funciones con bloqueo Liner-Lock



NEW



0.8353 NOMAD
 longitud: 111 mm
 11 funciones con bloqueo Liner-Lock



TOP



0.8363 FORESTER
 longitud: 111 mm
 12 funciones con bloqueo Liner-Lock



0.8833.W NAVAJA PARA QUESO
 longitud: 111 mm
 6 funciones, con desbloqueo por botón pulsador en el reverso de la navaja



NEW



0.9023 OUTRIDER
 longitud: 111 mm
 14 funciones, con desbloqueo por botón pulsador en el reverso de la navaja



0.9064 WORKCHAMP
 longitud: 111 mm
 21 funciones, con desbloqueo por botón pulsador en el reverso de la navaja





NAVAJAS GRANDES

111 MM



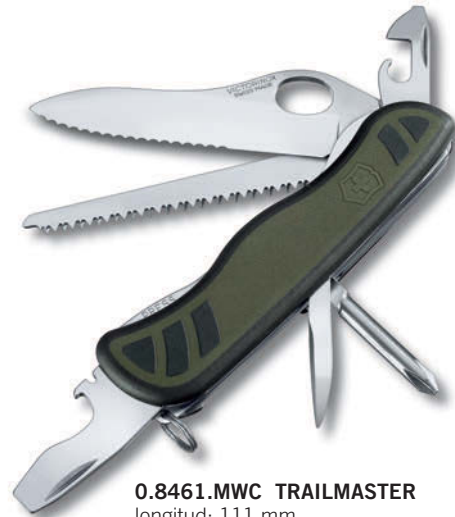
0.8341.MC9 HUNTER XT
longitud: 111 mm
6 funciones con bloqueo Liner-Lock
■



0.8351.C NOMAD 2C
longitud: 111 mm
9 funciones con bloqueo Liner-Lock
■ ■



0.8361.C FORESTER 2C
longitud: 111 mm
10 funciones con bloqueo Liner-Lock
■ ■



0.8461.MWC TRAILMASTER
longitud: 111 mm
10 funciones con bloqueo Liner-Lock
Navaja actual para soldados suizos
■ ■

RESCUE TOOL



0.8623.N RESCUE TOOL
longitud: 111 mm
15 funciones con bloqueo Liner-Lock
■ (fluorescente mate)



0.8623.MWN RESCUE TOOL
longitud: 111 mm
15 funciones con bloqueo Liner-Lock
■ (fluorescente mate)



**PIEZAS DE
RECAMBIO**



ESTUCHE ESTÁNDAR
incluido en el precio

130 MM



0.9523.C RANGERGRIP 52
 longitud: 130 mm
 5 funciones, con desbloqueo en el frente


NEW



0.9553.C RANGERGRIP 68
 longitud: 130 mm
 11 funciones, con desbloqueo en el frente


NEW



0.9561.63 RANGERWOOD 55
 longitud: 130 mm
 10 funciones, con desbloqueo en el frente


NEW



0.9563.C RANGERGRIP 55
 longitud: 130 mm
 12 funciones, con desbloqueo en el frente


NEW



0.9623.C RANGERGRIP 53
 longitud: 130 mm
 5 funciones, con desbloqueo en el frente


NEW



0.9663.C RANGERGRIP 56
 longitud: 130 mm
 12 funciones, con desbloqueo en el frente


NEW



NAVAJAS GRANDES



0.9723.C RANGGRIP 74
longitud: 130 mm
14 funciones, con desbloqueo en el frente



0.9728.WC RANGGRIP 174 HANDYMAN
longitud: 130 mm
17 funciones, con desbloqueo en el frente



ESTUCHE ESTÁNDAR
incluido en el precio

HUNTERPRO



0.9410 HUNTERPRO
longitud: 130 mm
1 Función, bloqueo en el reverso de la navaja



ESTUCHE ESTÁNDAR
incluido en el precio

EMPAQUE ESTÁNDAR



CAJA PLEGABLE
color plata, incluida en el precio de los modelos:
0.8353, 0.8363, 0.8413, 0.8341.MC9, 0.8351.C, 0.8361.C, 0.8461.MWC, 0.8833.W, 0.9023, 0.9064, 0.9523.C, 0.9553.C, 0.9561.63, 0.9563.C, 0.9623.C, 0.9663.C, 0.9723.C

CAJA DESLIZABLE
color plata, incluida en el precio de los modelos:
0.8623.N, 0.8623.MWN, 0.9410



CAJA DESLIZABLE
color plata, incluida en el precio del modelo:
0.9728.WC



115

105

0



SWISSTOOLS

Los logotipos ilustrados sirven únicamente de visualización y son propiedad de las empresas correspondientes



3.0224.L/N SWISSTOOL SPIRIT
 longitud: 105 mm
 27 funciones
 (con hoja puntiaguda y filo liso, en vez de hoja Spirit)
 ■ (acero inoxidable)



3.0227.L/N SWISSTOOL SPIRIT
 longitud: 105 mm
 27 funciones
 ■ (acero inoxidable)

TOP



3.0238.L/N SWISSTOOL SPIRIT PLUS
 longitud: 105 mm
 38 funciones (con llave de tuercas)
 ■ (acero inoxidable)



3.0239.L/N SWISSTOOL SPIRIT PLUS
 longitud: 105 mm
 39 funciones (con llave de triquete y barra de extensión)
 ■ (acero inoxidable)

EMPAQUE ESTÁNDAR



ESTUCHE DE PIEL
 4.0822.L
 incluido en el precio

ESTUCHE DE NYLON
 4.0822.N
 incluido en el precio



CAJA DESLIZABLE
 color plata, incluido en el precio



SWISSTOOLS



3.0323.L/N SWISSTOOL
longitud: 115 mm
27 funciones
(con filo dentado en vez de tijeras)
■ (acero inoxidable)



3.0327.L/N SWISSTOOL
longitud: 115 mm
27 funciones
■ (acero inoxidable)



3.0338.L/N SWISSTOOL PLUS
longitud: 115 mm
38 funciones (con llave de tuercas)
■ (acero inoxidable)



3.0339.L/N SWISSTOOL PLUS
longitud: 115 mm
39 funciones (con llave de triquete y barra de extensión)
■ (acero inoxidable)

EMPAQUE ESTÁNDAR



ESTUCHE DE PIEL
4.0523.3
incluido en el precio

ESTUCHE DE NYLON
4.0823.N
incluido en el precio



CAJA DESLIZABLE
color plata, incluido en el precio





82



SWISSCARDS

Los logotipos ilustrados sirven únicamente de visualización y son propiedad de las empresas correspondientes

0.71... SWISSCARD CLASSIC
medidas: 82 x 54 x 4 mm
10 funciones



TOP



0.72... SWISSCARD QUATTRO
medidas: 82 x 54 x 4 mm
12 funciones



0.7240 SWISSCARD NAILCARE
medidas: 82 x 54 x 4 mm
13 funciones



NEW



0.73... SWISSCARD LITE
medidas: 82 x 54 x 4 mm
13 funciones



EMPAQUE ESTÁNDAR



CAJA CON SOLAPA
color plata, incluida en el precio de los modelos:
0.71..., 0.72..., 0.73..



CAJA DESLIZABLE
color plata, incluida en el precio del modelo 0.7240



NAVAJAS ESPECIALES Y JUEGOS

Los logotipos ilustrados sirven únicamente de visualización y son propiedad de las empresas correspondientes

BIKE TOOL



4.1329 BIKE TOOL
 longitud: 100 mm
 12 funciones
NEW



CAJA PLEGABLE
 color plata, incluido en el precio

CIGAR CUTTER



0.6580.16 CIGAR CUTTER
 longitud: 74 mm
 5 funciones
 ■ (alox color plata)



CAJA DE REGALO
 color plata, incluido en el precio

GOLFTOOL



0.7052 GOLF TOOL
 longitud: 91 mm
 10 funciones
 ■ ■ ■



CAJA DE REGALO
 color plata, incluido en el precio



CABRIO PEN SETS



4.4341.2/3 CABRIO PEN SET
bolígrafo con armazón de aluminio
y navaja Classic SD roja, disponible
con tinta azul o tinta negra



4.4343.2/3 CABRIO PEN SET
con navaja Classic SD, negra



4.4346.2/3 CABRIO PEN SET
con navaja Classic SD, alox estriado



CAJA DE PAPEL ESPUMA
rojo-blanco, incluido en el precio

MAGLITE SETS



4.4014 MAGLITE SET SOLITAIRE LED
navaja Classic SD con LED-linterna MagLite 8 cm



4.4024 MINI MAGLITE SET AAA LED
navaja Classic SD con LED-linterna MagLite 12.5 cm





SWISS CLASSIC



Los logotipos ilustrados sirven únicamente de visualización y son propiedad de las empresas correspondientes

6.7233 CUCHILLO PARA BISTEC pequeño, con filo dentado
hoja: 11 cm



6.740... CUCHILLO PARA VERDURA
6.743... CUCHILLO PARA VERDURA con filo dentado
hoja: 8 cm



6.750... CUCHILLO DECORADOR
hoja: 6 cm



6.760... CUCHILLO PARA VERDURA
6.763... CUCHILLO PARA VERDURA con filo dentado
hoja: 8 cm



6.770... CUCHILLO PARA VERDURA
hoja: 10 cm



6.773... CUCHILLO PARA VERDURA con filo dentado
hoja: 10 cm



6.783... CUCHILLO PARA TOMATES Y SALCHICHAS con filo dentado
hoja: 11 cm



TOP



6.7903.12 CUCHILLO PARA BISTEC
6.7933.12 CUCHILLO PARA BISTEC Y PIZZA con filo dentado
hoja: 12 cm



GRABADO ELECTROLÍTICO: A partir de 280 piezas a elegir (con protección de hoja).
Menos de 280 piezas con logo Victorinox estándar en grabado electrolítico (sin protección de hoja y con precio adicional para pedido pequeño). Pedido mínimo 100 piezas



6.8003.15 CUCHILLO PARA VERDURA
hoja: 15 cm



6.800..19 CHUCHILLO PARA TRINCHAR
hoja: 19 cm



TOP

6.8003.22/25 CHUCHILLO PARA TRINCHAR
hoja: 22/25 cm



6.8223.25 CUCHILLO PARA JAMÓN con alvéolos
hoja: 25 cm



6.8413.15 CUCHILLO PARA DESHUESAR
hoja: 15 cm





6.8503.17 CUCHILLO SANTOKU

hoja: 17 cm



6.852..17 CUCHILLO SANTOKU con alvéolos

hoja: 17 cm



6.863..21 CUCHILLO PARA PAN con filo dentado

hoja: 21 cm



6.8633.26 CUCHILLO PARA PASTELERO con filo dentado

hoja: 26 cm



6.8713.20 CUCHILLO PARA FILETEAR con hoja flexible

hoja: 20 cm



GRABADO ELECTROLÍTICO: A partir de 120 piezas a elegir.
Menos de 120 piezas con logo Victorinox estándar en grabado electrolítico (precio adicional para pedido pequeño).
Pedido mínimo 50 piezas



SWISS CLASSIC



6.7173.8 JUEGO DE 8 PIEZAS
contiene:
6.7233, 6.7433, 6.7603, 6.7703,
6.7833, 6.8003.19, 6.8523.17, 6.8633.21



7.7043 SOPORTE PARA CUCHILLOS, VACÍO
con inserto de nylon para equipar individualmente



7.7033 SOPORTE SINTÉTICO PARA CUCHILLOS, VACÍO
con inserto de nylon para equipar individualmente



NEW



EMPAQUE ESTÁNDAR



CAJA PLEGABLE
color plata, incluido en
el precio para:
6.7173.8

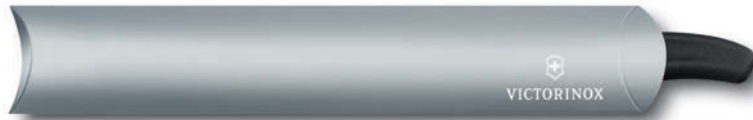


CAJA PLEGABLE
color plata, incluido en
el precio para:
7.7033

EMPAQUE/JUEGOS DE COCINA



4.0021
CAJA DE REGALO



PARA CUCHILLOS DOMÉSTICOS PEQUEÑOS (página 39)
conveniente para los modelos siguientes: (1 pieza)
6.7233 / 6.740... / 6.743... / 6.750... / 6.760... / 6.763... / 6.770... / 6.773... / 6.783... /
6.7903.12 / 6.7933.12



.....G
CAJA DE REGALO



PARA CUCHILLOS DOMÉSTICOS GRANDES (página 40–41)
conveniente para los modelos siguientes: (1 pieza)
6.8003.15 / 6.800..19 / 6.8003.22 / 6.8003.25 / 6.8223.25 / 6.8413.15 / 6.8503.17 / 6.852..17 /
6.863..21 / 6.8633.26 / 6.8713.20



4.0022
ESTUCHE DE PLÁSTICO



PARA CUCHILLOS DOMÉSTICOS PEQUEÑOS (página 39)
conveniente para los modelos siguientes: (2–4 piezas)
6.7233 / 6.740... / 6.743... / 6.750... / 6.760... / 6.763... / 6.770... / 6.773... / 6.783... /
6.7903.12 / 6.7933.12



4.0023
EMPAQUE PARA JUEGO DE
3 PIEZAS, PEQUEÑO



PARA CUCHILLOS DOMÉSTICOS PEQUEÑOS (página 39)
conveniente para los modelos siguientes: (3 piezas)
6.7233 / 6.740... / 6.743... / 6.750... / 6.760... / 6.763... / 6.770... / 6.773... /
6.783...



EMPAQUE/JUEGOS DE COCINA



4.0024.1
EMPAQUE PARA JUEGO
DE 2 PIEZAS



PARA CUCHILLOS DOMÉSTICOS GRANDES (página 40–41)
conveniente para los modelos siguientes: (2 piezas)
6.8003.15 / 6.800..19 / 6.8003.22 / 6.8503.17 / 6.852..17 / 6.863..21 / 6.8713.20

BANDEROLA
blanca, para imprimir
individualmente



4.0024.2 3ER-SET
EMBLAJE PARA JUEGO
DE 3 PIEZAS GRANDE



PARA CUCHILLOS DOMÉSTICOS PEQUEÑOS (2 piezas) + **GRANDES** (1 pieza) (página 39–41)
conveniente para los modelos siguientes: (3 piezas)
pequeño: 6.7233 / 6.740... / 6.743... / 6.750... / 6.760... / 6.763... / 6.770... / 6.773... / 6.783...
grande: 6.8003.15 / 6.800..19 / 6.8003.22 / 6.8503.17 / 6.852..17 / 6.863..21 / 6.8713.20



EMPAQUE & ACCESORIOS



Los logotipos ilustrados sirven únicamente de visualización y son propiedad de las empresas correspondientes

EMPAQUE



4.0..... CAJA DE REGALO
color plata, para navajas de
58 mm, 84 mm, 91 mm y 111 mm



4.0...17 CAJA DE REGALO
con ventanilla transparente deslizable,
para navajas de 58 mm, 84 mm y 91 mm

NEW



4.0137.17 CAJA DE REGALO
color gris oscuro, con ventanilla transparente
por ambos lados
para navajas de 91 mm

NEW



4.0289.1/2/3/4 CAJA DE REGALO
color plata, para 58 mm, 91 mm
hasta 5 capas, ó 6-7 capas y
navajas de 111 mm hasta 4 capas

BANDEROLA
blanca, para imprimir individualmente



ESTUCHES



4.0520.1 / 4.0521.1 ESTUCHE PARA CINTURÓN
piel roja, con botón de presión
para navajas de 91 mm, de 2-4 capas ó 5-8 capas



4.0520.3 / 4.0521.3 ESTUCHE PARA CINTURÓN
piel negra, con cierre adhesivo
para navajas de 91 mm, de 2-4 capas ó 5-8 capas



4.0523.3 / 4.0524.3 ESTUCHE PARA CINTURÓN
piel negra, con cierre adhesivo
para navajas bloqueables de 111 mm, de 2-4 capas ó 5-6 capas
también para SwissTool



4.0523.31 ESTUCHE PARA CINTURÓN
piel negra, con clip rotativo
para navajas bloqueables de 111 mm, de 2-4 capas
también para SwissTool



4.0636 - 4.0740 ESTUCHE DE PIEL
negro, solapa forrada en rojo
para navajas de 58 mm, 84 mm y 91 mm, de 1-7 capas



4.0822.L1 ESTUCHE DE PIEL
piel marrón, con clip rotativo
para SwissTool Spirit





4.0822.4 ESTUCHE PARA CINTURÓN
fibra sintética, verde
para navajas bloqueables hasta 4 capas
también para SwissTool Spirit



4.0853 ESTUCHE PARA GOLFTOOL
piel negra, con lapicero y clip para cinturón



4.0873.L / 4.0873.V ESTUCHE PARA SWISSCARD
piel negra, textura gruesa
sintético, negro, textura fina



4.1853 LLAVERO PARA CINTURÓN
piel negra, longitud 7 cm
con mosquetón y anilla



4.1879 CORDÓN VICTORINOX PARA EL CUELLO





SUMINISTRO DE DATOS Y TÉCNICAS DE IMPRESIÓN

Los logotipos ilustrados sirven únicamente de visualización y son propiedad de las empresas correspondientes



SUMINISTRO DE DATOS

Datos electrónicos:

Muestras para logotipos

Los textos deben estar transformados en rutas y los colores claramente definidos de forma inequívoca con códigos de identificación Pantone, RAL o HKS.



Adobe Acrobat



fichero eps



Adobe Illustrator

Imágenes para impresión de foto

Los ficheros gráficos tienen que tener una resolución de 300dpi en un tamaño 1:1. El fichero se acepta en modo RGB o CMYK.



fichero tif



fichero jpg



Adobe Photoshop

Propuestas de diseño

Nuestros diseñadores aceptan propuestas creativas en los programas Adobe Acrobat y Adobe InDesign, aunque después éstas se deben tratar especialmente para la impresión tampográfica.



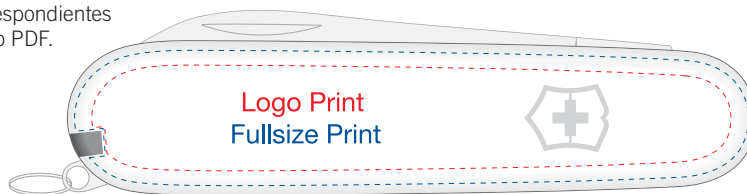
Adobe Acrobat



Adobe InDesign

Muestras de inscripción 1:1

Croquis (diseño) 1:1 de diversos productos con las posibles y correspondientes superficies de inscripción podemos mandarles gustosamente como PDF.



TÉCNICAS DE IMPRESIÓN

TAMPONPRINT

Hoy en día, más del 90 % de las impresiones de la casa Victorinox se llevan a cabo en Tamponprint. Por un lado trabajamos con un procedimiento denominado «spot» con hasta 6 colores y por el otro lado con impresión fotográfica a 4 colores (CMYK); la reproducción será siempre de acuerdo con su muestra gráfica. En ambos procedimientos se toma el color de un cliché de acero mediante un tampón elástico (imagen impresa grabada) y se traspa al objeto que se quiere imprimir.

Aplicable en: 58 mm- / 65 mm- / 84 mm- / 85 mm- / 91 mm- / 111 mm- / SwissCards

Excepciones: Wood / EvoGrip / SilverTech

Barniz de Protección

Todas las impresiones por tampón realizadas por Victorinox sobre cachas Cellidor se cubren con un barniz de protección de brillo intenso. Mediante ese barniz duro mejora en gran medida la resistencia contra fuerzas como la abrasión y agresiones químicas. Este procedimiento es responsable con el medio ambiente y el barniz es adecuado para alimentos. Nuestro barniz aumenta hasta 100 veces la resistencia de nuestras impresiones.

Aplicable en: cachas de cellidor brillante

Excepciones: cachas con bolígrafo o interruptor para LED, Evolution



GRABADO ELECTROLÍTICO

Es el procedimiento perfecto para marcar y afinar de forma muy duradera las piezas metálicas. La inscripción se efectúa por técnica electrolítica (electrolito y corriente de grabado) por oxidación. La impresión se presenta en color antracita/gris oscuro y se caracteriza por una durabilidad muy alta.

Aplicable en: acero (hojas y mangos SwissTool)





INCRUSTACIÓN METÁLICA

Mediante un proceso fotoquímico, se fabrica la incrustación de acero cromado que se aplica a ras a la cachas de plástico por presión y calor. Este procedimiento se distingue por su aspecto de alta calidad y su durabilidad muy alta.

Aplicable en: 58 mm- / 84 mm- / 91 mm-cachas (en el frente únicamente)

Excepciones: cachas con bolígrafo o interruptor para LED Cachas Silvertech y cachas translúcidas

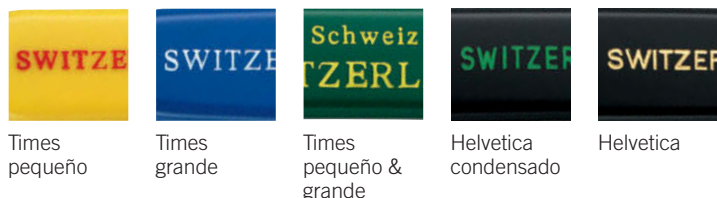


ESTAMPADO TERMOGRABADO

El estampado de la inscripción se realiza con la ayuda de un troquel de latón, de una lámina de estampado y por acción de temperatura y presión. Apropiado para logotipos sencillos y letras finas que se puedan reproducir en un solo color. Colores: plata, blanco, oro, azul, rojo, negro y verde (solamente colores estándar). Para cantidades pequeñas podemos ofrecer 5 escrituras estándar (ver ilustración) De esta manera se evitan los gastos de troquel.

Aplicable en: 58 mm / 84 mm / 91 mm / 111 mm-cachas

Excepciones: cachas con interruptor LED o con bolígrafo / SilverTech



GRABADO

El grabado de los caracteres se realiza con ayuda de una fresa. En las cachas de plástico, el grabado se rellena a continuación con color blanco. Sobre las SwissTool es posible efectuar un grabado con diamante de logotipos y caracteres. Ellos aparecen de forma contorneada (ver ilustración). Estos grabados se ofrecen para cantidades pequeñas o nombres individuales en los caracteres listados abajo.

Aplicable en: 58 mm / 65 mm / 84 mm / 85 mm / 91 mm / 111 mm-cachas y acero

Excepciones: cachas con interruptor LED / SilverTech / Wood / EvoGrip / RangerGrip / cachas de doble componente



INCISIONI CON LASER

Marcaciones en laser son ideales para personalizar artículos de superficies diferentes. Sobre el acabado de madera y goma se muestra la fineza a través de una penetración y por consiguiente es claramente perceptible al tacto. Sobre el metal, aparecen las letras y logotipos en color antracita/gris sobre la superficie. En general las marcaciones en laser se caracterizan por su larga durabilidad.

Aplicable en: EvoWood, EvoGrip, RangerGrip, Cabrio Pen y linternas MagLite



IMPRESIÓN SOBRE ALOX

Con ayuda de un tampón de silicona se transfiere el cliché recortado sobre la cachas de aluminio preparada electro-químicamente a fin de que sea microscópicamente porosa. Luego se sella la superficie y el color está estabilizado por una capa de aluminio muy fina. Esta capa es resistente a la abrasión y a los cortes. Las inscripciones se pueden efectuar en varios colores, aunque la precisión de los colores esté limitada. Un espacio liso en el reverso de la navaja está a disposición para la impresión:

Aplicable en: cachas alox

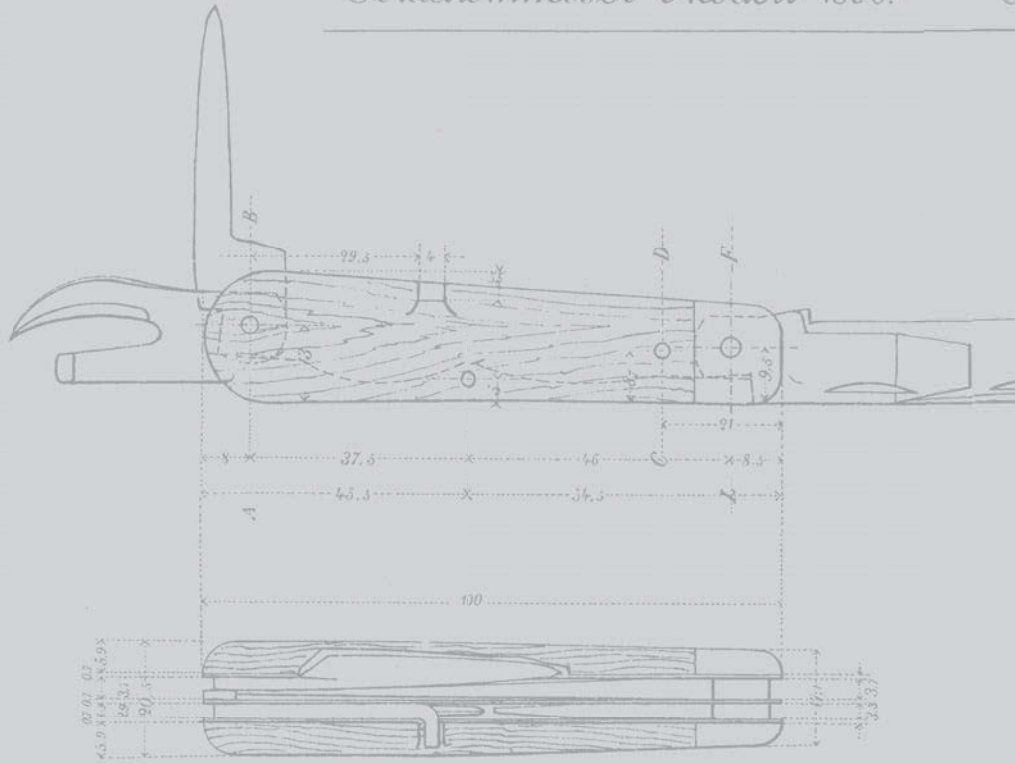






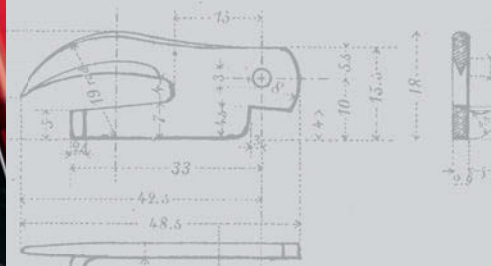
FUNCIÓN
Y COLOR

Soldatennmesser Modell 1890.

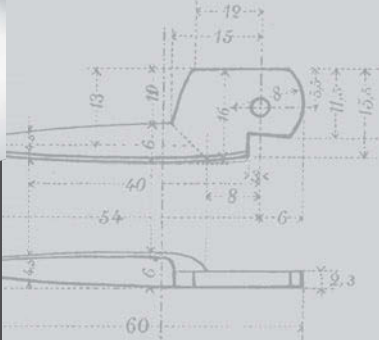


Büchsenöffner.

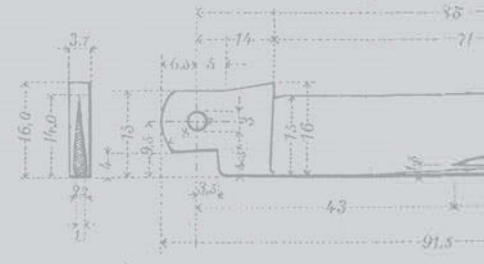
Couteau pour ouvrir les boîtes à conserve.



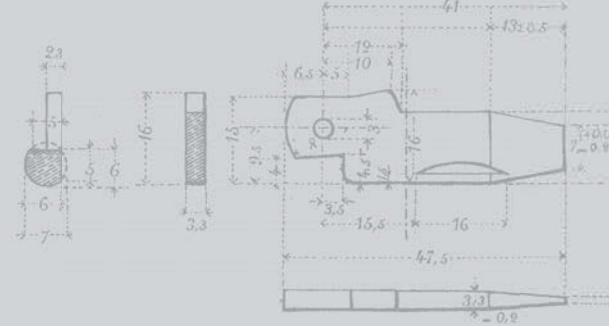
Ähle. Alène



Klinge.



Schraubenzieher. Tourne-vis



Toleranzen

Gegenstand.	Objet.	Dicke Épaisseur
Klingen	Lames	± 0.2
Federn	Ressorts	± 0.5
Plattinen	Platines	± 0.1
Fertiges Messer	Couteau fini	± 0.1
Nieten	Rivets	± 0.1
Zwischenlage	Entredeux	± 0.3

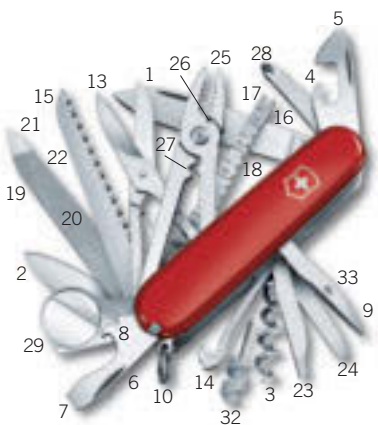
Alle Einzelbestandtheile sind vor dem Zusammenstellen ihren Dimensionen entsprechend zu kontrollieren, dass das fertige Messer einwandlos funktioniert.

NAVAJAS PEQUEÑAS



1. hoja
2. lima para uñas con
3. – limpiaúñas
4. tijeras
5. anilla
6. pinzas
7. palillo de dientes
8. lima con
9. – destornillador
10. destapador con
11. – destornillador magnético Phillips
12. – pela cables
13. LED blanca
14. bolígrafo de presión
15. memoria USB
16. tijeras con filo microdentado
17. cortaúñas

NAVAJAS MEDIANAS



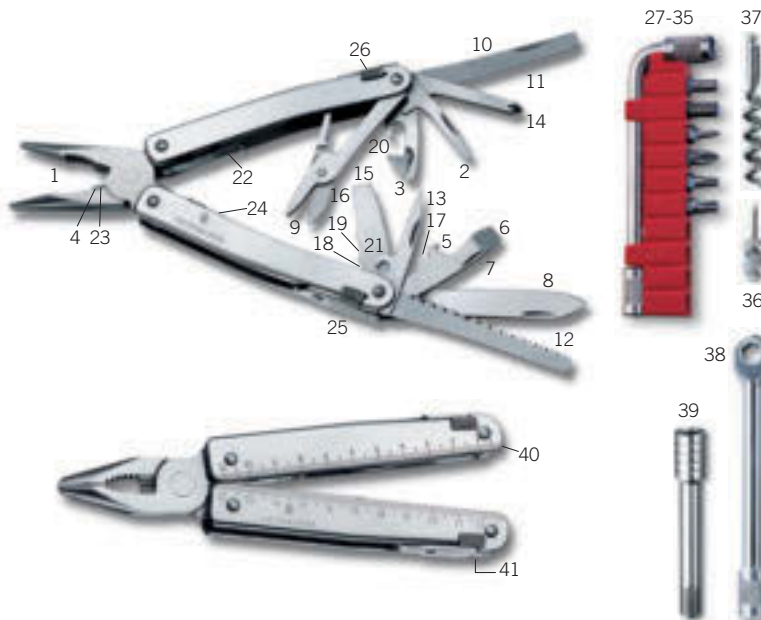
1. hoja grande
2. hoja pequeña
3. sacacorchos
4. abrelatas con
5. – destornillador pequeño
6. destapador con
7. – destornillador
8. – pela cables
9. punzón escariador
10. anilla
11. pinzas
12. palillo de dientes
13. tijeras
14. gancho multiuso
15. sierra para madera
16. quita escamas con
17. – quita anzuelos
18. – regla (cm y pulgadas)
19. lima para uñas con
20. – lima para metal
21. – limpiaúñas
22. – sierra para metal
23. destornillador 2.5 mm
24. formón y raspador
25. alicate multiuso con
26. – corta alambres
27. – prensaterminales
28. destornillador Phillips
29. lupa
30. bolígrafo de presión
31. alfiler inoxidable
32. mini-destornillador
33. ojo de aguja
34. llave con
35. – dado Hex. hembra de 5 mm
36. – dado Hex. hembra de 4 mm para bits (bit Phillips 0, bit Phillips 1)
37. estuche con 6 bits (bit acanalado de 4 mm, bit Phillips 2, bit Hex. de 4 mm, bit Torx 8/10/15)
38. reloj 12h/24h
39. – despertador
40. – cuenta atrás
41. – cronómetro
42. altímetro m/pies
43. barómetro
44. termómetro
45. LED
46. tijeras con filo microdentado
47. alicate combinado con
48. – abertura de dos posiciones
49. – prensaterminales
50. – corta alambres
51. – llave de tuercas
52. llave fija universal hoja combinada:
53. – destapador
54. – abrelatas
55. – destornillador
56. – pela cables

NAVAJAS GRANDES



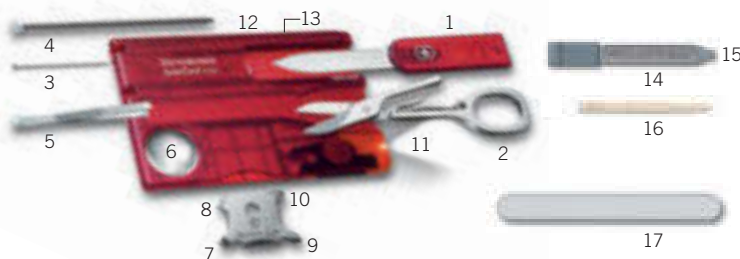
1. hoja bloqueable
 2. sacacorchos
 3. abrelatas con
 4. – destornillador
 5. destapador con
 6. – destornillador
 7. – pela cables
 8. punzón escariador
 9. anilla
 10. pinzas
 11. palillo de dientes
 12. sierra para madera
 13. tijeras
 14. destornillador largo Phillips
 15. sierra para metal con
 16. – lima para metal
 17. alicate multiuso con
 18. – corta alambres
 19. – prensaterminales
 20. destornillador Phillips 1-2
 21. mini-destornillador
 22. hoja bloqueable para abrir con una sola mano 2/3 filo dentado
 23. destornillador Phillips
 24. rompe vidrio
 25. destapador bloqueable
 26. hoja corta cinturón
 27. sierra corta parabrisas para vidrio laminado
 28. cordón nylon
 29. hoja para queso
 30. hoja bloqueable con 2/3 filo dentado
 31. alicate punta fina
 32. – corta alambres
 33. – llave de tuercas
 34. porta bit con
 35. – bit Phillips 3
 36. – bit acanalado para 0,6 x 4,5 mm
- (Hunter XT: hoja para cazadores)

SWISSTOOLS



1. alicate multiuso de punta fina
2. destornillador 2 mm
3. destornillador 3 mm
4. corta alambres para alambre delgado y suave (hasta 40 HRC)
5. destapador
6. destornillador 6 mm
7. palanca
8. hoja
9. tijeras
10. lima para metal
11. sierra para metal
12. sierra para madera
13. punzón escariador
14. destornillador Phillips 1-2
15. formón y raspador
16. pela cables corte longitudinal
17. curvador de alambres
18. pela cables
19. pela cables corte circular
20. abrelatas
21. gancho multiuso
22. orificio para sacacorchos
23. corta alambres endurecido
24. orificio para sujetar el sacacorchos
25. 10 resortes individuales
26. bloqueo móvil
27. porta bit
28. llave de tuercas
29. – bit Hex 3
30. – bit Hex 4
31. – bit Phillips 0
32. – bit Phillips 3
33. – bit Torx 10
34. – bit Torx 15
35. espacio para bits adicionales
36. mini-destornillador
37. sacacorchos
38. llave de trinquete (30 Nm) (en vez de llave de tuercas)
39. barra de extensión
40. regla (230 mm)
41. regla (9 Zoll)

SWISSCARDS



1. abrecartas (con filo)
2. tijeras
3. alfiler inoxidable
4. bolígrafo de presión
5. pinzas
6. lupa
7. - destornillador 3 mm
8. – destornillador 5 mm
9. – destornillador Phillips 00-0
10. – destornillador Phillips 1-2
11. LED
12. regla (cm)
13. regla (pulgadas)
14. lima con
15. – destornillador
16. palillo de dientes
17. lima de vidrio

Colores aproximados de Pantone



187c

288c

3308c

116c

Colores aproximados de Pantone



187c

288c

3308c

116c

Colores aproximados de Pantone



188c

280c



I.15 / 9.6917.4

Printed in Switzerland
© Victorinox 2015
We protect our Intellectual Property Rights.
We reserve our rights for technical modifications.



VICTORINOX