

**SU BRILLO DURA MÁS
QUE NUNCA.
SUPONEMOS QUE ESTO ES
IMPORTANTE PARA USTED.**



 **MAG-LITE®**



LA LÍNEA QUE HARÁ BRILLAR SU NEGOCIO

Cuando hablamos de participar exitosamente en el mercado internacional por más de 55 años, tener una producción diaria de más de 100,000 linternas y que cada una ofrece el mayor grado de perfección, tanto en materiales y armado como en funcionalidad, sólo podemos estar hablando de una sola marca en todo el mundo: **MAG-LITE**

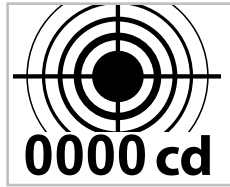
Y esto no ocurre al azar, es el producto de la determinación de un hombre, **Mr. Anthony Maglica**, fundador y propietario de Mag-lite, quien tuvo y desarrolló el sueño de ofrecer la mejor linterna al demandante mercado norteamericano. Su obsesión por la calidad y la perfección es muy fácil de percibir: basta tomar una linterna **MAG-LITE** y observar que su anodizado se encuentra por fuera y ¡por dentro!; que cuentan con empaques de plástico de alto grado que sellan herméticamente sus partes ensamblables; que el troquel de sus formas y cuerdas es perfecto, sin rebabas; que su mecanismo de encendido está pensado para ser ergonómico y altamente funcional, y si tenemos suficiente vida, nos daremos cuenta de que sí duran...

Cada vez que vendemos una linterna **MAG-LITE** no sólo estamos vendiendo la posibilidad de iluminar, estamos vendiendo confianza, calidad, comodidad, resistencia, por lo menos 25 años de investigación y desarrollo, así como a uno de los pocos productos que orgullosamente han podido mantener su manufactura en Estados Unidos, manteniendo precios competitivos sin sacrificar calidad.

Lo invitamos a conocer la amplia gama de linternas que ofrecemos, tan amplia que puede satisfacer cualquier necesidad, desde el más sofisticado uso profesional hasta el más sencillo uso doméstico.

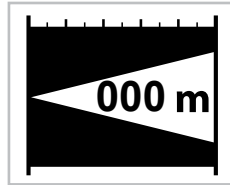
A continuación presentamos la nomenclatura que se ha desarrollado para que usted pueda entender mejor las propiedades de nuestros equipos:

¿CÓMO INTERPRETAR LOS CÓDIGOS ANSI?



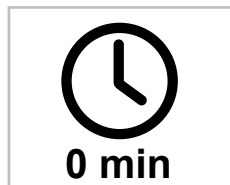
INTENSIDAD MÁXIMA DEL HAZ DE LUZ

La intensidad máxima del haz de luz es la máxima intensidad luminosa, concentrada en el eje central del cono luminoso. El valor es reportado en candelas y no varía con la distancia.



DISTANCIA DEL HAZ DE LUZ

La distancia del haz de luz es definida como la distancia desde la linterna hasta donde el haz de luz llega a ser 0.25 lux (0.25 lux es aproximadamente el equivalente de la luz emitida por la luna llena “durante una noche despejada en el campo abierto”).



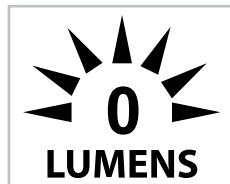
DURACIÓN DE BATERÍA

HIGH

La duración de la batería es definida como el tiempo útil de operación de la linterna cuando ésta es utilizada en modo normal con un mismo set de baterías, desde que éstas son nuevas hasta que sólo ofrecen el 10% de la potencia luminosa que da la linterna.

LOW

Hace referencia al tiempo útil de operación de la linterna, cuando ésta es utilizada únicamente en su modo ahorro de energía con un mismo set de baterías, desde que éstas son nuevas hasta que sólo ofrecen el 10% de la potencia luminosa que da la linterna.



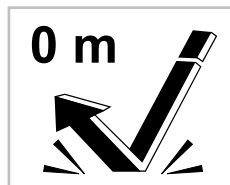
SALIDA LUMINOSA

La salida luminosa o flujo total luminoso, es la cantidad total de energía luminosa emitida y se mide como la salida angular completa de la fuente de luz portátil. La salida luminosa es expresada en lúmenes.



RESISTENCIA AL AGUA

El agua que llega a salpicar al equipo desde cualquier dirección, no tendrá efectos dañinos sobre el mismo. El grado de resistencia al agua no garantiza que el equipo sea sumergible.



RESISTENCIA AL IMPACTO

La resistencia al impacto es el grado en el que un equipo resiste el daño de una caída sobre una superficie sólida, la medida expresada se refiere a la distancia máxima desde la cual el equipo puede caer sin sufrir daño.

MAG-TAC® LED

FLASHLIGHT



A) BISEL CORONADO



La MAG-TAC® LED es el nuevo miembro de la familia Maglite. Esta pequeña linterna con diseño militar nos ofrecerá mayor luminosidad y 3 funciones básicas muy fáciles de usar, ya que integra un switch multifunciones que con solo apretarlo 1, 2 o 3 veces nos ofrece diferentes alternativas de uso.

Presionando rápidamente 1, 2 o 3 veces el botón de encendido y apagado obtienes:

1 vez: Encendido/Apagado Momentáneo (A y B)

Con esta función enciendes y apagas tu linterna mientras mantienes presionado el botón.

2 veces: Máxima potencia (A y B)

Se obtiene toda la potencia de la linterna.

3 veces: Función intermitente (A)

Luz estroboscópica, ideal para hacer señales y defensa personal.

3 veces: Ahorro de energía (B)

Ahorra energía solo utilizando el 25 % de luminosidad.



B) BISEL PLANO

Presentación blíster

A) BISEL CORONADO SG2LRA6



negro

B) BISEL PLANO SG2LRE6



negro

El bisel coronado es ideal para romper vidrios en caso de emergencia

MAG-TAC® LED 2CR123-CELL

CARACTERÍSTICAS	A) BISEL CORONADO	B) BISEL PLANO
Cuerpo de aluminio	✓	✓
Longitud	13.19 cm	13.39 cm
Diámetro cabeza	2.66 cm	2.67 cm
Diámetro barril	2.66 cm	2.67 cm
Peso con baterías	136 g	136 g
Baterías requeridas (incluidas)	2 CR123	2 CR123
Incluye clip	✓	✓

MAG-LITE® XL200® AAA-CELL LED

XL200™ LED FLASHLIGHT

PRESENTANDO LA NUEVA XL200 LED FLASHLIGHT

La nueva Maglite XL 200 LED es el nuevo miembro de nuestra línea de XL, esta pequeña linterna cuyo tamaño, diseño y ergonomía son idénticos a sus predecesoras nos ofrecerá mayor luminosidad y 5 funciones básicas muy fáciles de usar, ya que ahora integra un switch multifunciones que con solo apretarlo 1, 2, 3, 4 ó 5 veces nos entregará sus distintas aplicaciones.

Presionando rápidamente 1, 2, 3, 4 ó 5 veces el botón de encendido y apagado obtienes.



Presentación blíster

XL200-S3016



negro

Presentación estuche

XL200-S3017



negro

XL200-S3097



pewter

XL200-S3037



rojo

XL200-S3117



azul

Accesorios SUGERIDOS para linternas XL®:



N.05XL

1 vez: Alto poder

Con esta función puedes regular la intensidad de la luz realizando un giro de la mano hacia la izquierda o derecha.

2 veces: Función intermitente

Luz estroboscópica, ideal para hacer señales y defensa personal. Al mantener oprimido el botón y girar la muñeca se obtiene distinta velocidad intermitente.

3 veces: Modo ahorro de energía

Una vez encendida, al no registrar movimiento automáticamente la intensidad de la luz disminuirá a un 10% y al moverla su intensidad regresará al 100%.

4 veces: Modo señal

Con un solo movimiento de la mano hacia arriba o abajo puedes apagar y/o encender tu linterna sin necesidad de estar oprimiendo el botón.

5 veces: Modo SOS.

Señal internacional basada en código Morse S.O.S. al mantener oprimido el botón y girar la muñeca se obtiene distinta velocidad.

Función de Seguro

Evita el encendido accidental de la linterna.



Girando la mano hacia la izquierda o derecha regula la intensidad y/o frecuencia deseada para las diferentes funciones.

MAG-LITE® XL200® LED 3-CELL AAA

CARACTERÍSTICAS

Cuerpo de aluminio.

Anodizado por dentro y por fuera resistente a la corrosión.

Sellada en el cabezal y la tapa trasera con empaque de goma.

LED de 172 lúmenes de potencia.

Longitud: 12.19 cm

Diámetro: 2.54 cm

Peso sin baterías: 59 g.

Peso con baterías: 104 g.

Baterías requeridas: 3 AAA (incluidas)



MAGLITE® XL50™ LED FLASHLIGHT

PRESENTANDO LA NUEVA XL50 LED FLASHLIGHT

La linterna **Maglite XL50 LED** es un avance revolucionario en la tecnología de la iluminación, diseñada especialmente para aquellos que desean lo último en tecnología. Su diseño elegante y táctico de principio a fin es perfecto para llevarla siempre contigo, ya que por su pequeño tamaño (12 cm) se puede guardar en cualquier lugar.

La linterna **Maglite XL50 LED** es fácil de usar, ya que con sólo presionar un botón brinda 3 diferentes funciones.

Presionando rápidamente 1, 2 ó 3 veces el botón de encendido y apagado obtienes:

Presentación blíster

XL50-S3016



negro



1 vez:
Alto poder

2 veces:
Ahorra energía,
sólo utilizando
el 25%

3 veces:
Función
intermitente

Presentación estuche



negro



MAG-LITE® XL50® LED 3-CELL AAA

CARACTERÍSTICAS

Cuerpo de aluminio de alta duración

Anodizado por dentro y por fuera, resistente a la corrosión

Sistema de administración inteligente de energía: constantemente monitorea buscando el justo balance entre máxima brillantez y uso eficiente de energía para dar la máxima vida útil a las baterías

Sellada en el cabezal y la tapa trasera con empaque de goma

- **Longitud:** 12.19 cm

- **Peso sin baterías:** 59 g

- **Peso con baterías:** 104 g

- **Diámetro:** 2.54 cm

- **Baterías requeridas:** 3 AAA (incluidas)

XL50-S3017



negro

XL50-S3037



rojo

XL50-S3097



pewter

XL50-S3107



plata

XL50-S3117



azul

Accesorios SUGERIDOS para linternas XL®:



N.05XL

MAG-LITE® XL100® AAA-CELL LED

MAGLITE® XL100® LED FLASHLIGHT

Presentación blíster

XL100-S3016



negro

Presentación estuche

XL100-S3017



negro



Girando la mano hacia la izquierda o derecha regula la intensidad y/o frecuencia deseada para las diferentes funciones.

MAGLITE® XL100®
LED FLASHLIGHT

Accesorios SUGERIDOS para linternas XL®:



N.05XL

MAGLITE XL 100 LED FLASHLIGHT es una linterna de alta tecnología, que con mantener presionado el botón por más de 2 segundos y girar la mano de la manera adecuada, obtienes una de sus 5 funciones totalmente patentadas:

Funciones:

1.- FUNCIÓN INTERMITENTE:

- Luz estroboscópica, ideal para hacer señales. Girando la mano hacia la izquierda o derecha se puede regular la velocidad del estrobo.

2.- FUNCIÓN DIM:

- Con esta función se puede regular la intensidad de la luz realizando un giro de la mano hacia la izquierda o derecha.

3.- MODO AHORRO DE ENERGÍA:

- Una vez encendida al no registrar movimiento automáticamente la intensidad de la luz disminuirá a un 20% y al volverla a mover su intensidad regresará al 100%.

4.- MODO S.O.S:

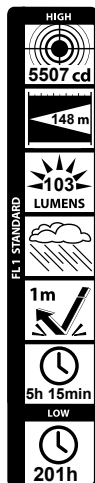
- Señal internacional basada en código Morse S.O.S. Girando la mano hacia la izquierda o derecha se puede regular la velocidad del mensaje.

5.- MODO SEÑAL:

- Con un solo movimiento de la mano hacia arriba o abajo puedes apagar y/o encender tu linterna sin necesidad de estar oprimiendo el botón.

FUNCIÓN DE SEGURO

Evita el encendido accidental de la linterna.



MAG-LITE® XL100® LED 3-CELL AAA

CARACTERÍSTICAS

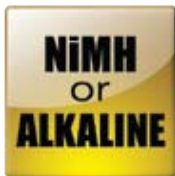
- Cuerpo de aluminio
- Anodizado por dentro y por fuera resistente a la corrosión
- Sellada en el cabezal y la tapa trasera con empaque de goma
- LED de 83 lumens de potencia
- Longitud: 12.19 cm
- Diámetro: 2.54 cm
- Alta luminosidad: alcance 134 m
- Duración: en baja intensidad hasta 201 h
- Peso sin baterías: 59 g
- Peso con baterías: 104 g
- Baterías requeridas: 3 AAA (incluidas)

MAGLITE® ML125™ LED FLASHLIGHT

RECHARGEABLE FLASHLIGHT SYSTEM

Presentación en caja

ML125-33014



negro

MAG-LITE® ML125™ LED RECARGABLE

CARACTERÍSTICAS

Enfoca con solo girar la cabeza

5 funciones programables:

- Alto poder, Modo ahorro de energía, Función intermitente, Modo S.O.S., Función momentánea (encendido/apagado)

- Longitud: 28.2 cm

- Diámetro cabeza: 5.02 cm

- Diámetro barril: 3.04 cm

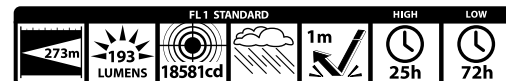
- Peso sin batería: 317.51 g

- Peso con batería: 521.63 g

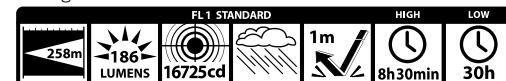
- Incluye cargador portátil, eliminador de corriente y una pila recargable NiMH

- Baterías requeridas: Pila recargable NiMH o 3 Cell C

Alcalina



Recargable



- Diseñada para operar amigablemente con el medio ambiente con una pila recargable NiMH o con 3 pilas C alcalinas.

- Sistema de administración inteligente de energía:

Constantemente monitorea el justo balance entre máxima brillantez y uso eficiente de energía para dar la máxima vida útil a las baterías.

PROGRAMACIONES POSIBLES

	Programación 1	Programación 2	Programación 3	Programación 4
1 Click	Máxima potencia	Máxima potencia	Encendido/Apagado momentáneos	Encendido/Apagado momentáneos
2 Clicks	Ahorro de energía	Ahorro de energía	Máxima potencia	Máxima potencia
3 Clicks	Luz intermitente	Señal SOS	Ahorro de energía	Luz intermitente

Accesorios SUGERIDOS para ML125™ LED:



ASXC046



ML125-A3015

MAG-LITE® SOLITAIRE® LED

F L A S H L I G H T

“Una linterna del tamaño de un llavero con una luz de gran potencia” eso describe a nuestra nueva MAGLITE SOLITAIRE LED. Conservando el look original de la antigua Solitaire presentada en 1988.

La nueva Maglite Solitaire trabaja de la misma manera que su predecesora: sólo hay que girar la cabeza para encender, apagar y ajustar el haz de luz, pero ahora incluye un LED de alta potencia que simplemente no se esperaría ver en una linterna de este tamaño.

Presentación estuche



SJ3A012



negro



**Ideal para el portafolio o la bolsa
Perfecta para las llaves del automóvil.**

SOLITAIRE MAG-LITE® LED 1-CELL AAA

CARACTERÍSTICAS

Cuerpo de aluminio.
Longitud: 8.1 cm
Diámetro cabeza: 1.27 cm
Diámetro barril: 1.27 cm
Peso sin batería: 13 g
Peso con batería: 24 g
Batería requerida: 1 AAA (incluida)

MINI MAGLITE® LED

FLASHLIGHT



La nueva Mini Maglite2 AAA LED es un nuevo miembro de la familia de Maglite con el clásico diseño, tamaño y la misma fácil operación: sólo girar la cabeza para encender, para apagar y ajustar el haz de luz. Pero gracias al LED de última generación, produce un haz de alta intensidad que es asombroso en una linterna de bolsillo.

Clásica Simplicidad

Gire la cabeza para encender, apagar, y enfocar.

Poder Moderno

Última generación de LED con un nuevo nivel de brillo.

Presentación blíster



COLOR DISPONIBLE

SP32016



MINI MAG-LITE® LED 2-CELL AAA

Presentación estuche



COLOR DISPONIBLE

SP32012



CARACTERÍSTICAS

Cuerpo de aluminio.
Longitud: 12.7 cm
Diámetro cabeza: 1.9 cm
Diámetro barril: 1.27 cm
Peso con baterías: 49.04 g
Baterías requeridas: 2 AAA (incluidas)
Clip incluido

MINI MAG-LITE® 2AA-CELL LED

Presentación blíster



COLORES DISPONIBLES

SP2201H



negro

SP2203H



rojo

SP2209H



pewter

MINI MAG-LITE® LED

SP2210H



plata

SP2211H



azul

SP22MRH



UPC camo

Presentación estuche



SP22017



negro

SP22037



rojo

SP22097



pewter

SP22107



plata

SP22117



azul

SP22MR7



UPC camo



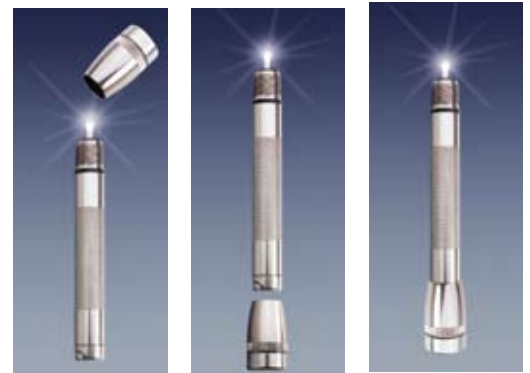
MINI MAG-LITE® 2AA-CELL LED

CARACTERÍSTICAS	2AA
Función vela	✓
4 funciones diferentes: 100% luminosidad, 25% luminosidad, modo intermitente, modo S.O.S.	✓
Longitud	16.78 cm
Diámetro cabeza	2.54 cm
Diámetro barril	1.8 cm
Peso sin baterías	68.04 g
Peso con baterías	117.75 g
Baterías requeridas (incluidas)	2 AA
Funda nailon (unicamente presentación blíster)	✓

NUEVO
4
FUNCIONES

100% luminosidad
25% luminosidad
modo intermitente
modo S.O.S.

Función vela



Accesorios SUGERIDOS para MINI MAG-LITE®:



MINI MAGLITE® PRO™

LED FLASHLIGHT

El look icónico de nuestra original Mini Maglite® linterna 2AA, que fue presentada hace más de un cuarto de siglo, todavía se ve en este nuevo miembro de la familia.

Esta linterna tiene la función clásica de solo girar la cabeza para encender, apagar y enfocar el haz- Eso es todo. Pero hay una gran diferencia: **La nueva linterna Mini Maglite® Pro™ alberga un LED de última generación que tiene un nivel de rendimiento y luminosidad que simplemente no era posible en una linterna de este tamaño.**

Clásica Simplicidad

Gire la cabeza para encender, apagar, y enfocar.

Poder Moderno

Última generación de LED con un nuevo nivel de brillo.



NEW Súper Brillante

Presentación blíster



SP2P01H

Presentación estuche



CARACTERÍSTICAS

Cuerpo de aluminio.
Longitud: 16.78 cm
Diámetro cabeza: 2.54 cm
Diámetro barril: 1.8 cm
Peso sin baterías: 68.04 g
Peso con baterías: 117.75 g
Baterías requeridas: 2 AA (incluidas)

SP2P017



negro

SP2P107



plata

SP2P037



rojo

SP2P117



azul

SP2P097



pewter

MINI MAG-LITE® PRO+ 2AA-CELL LED

MINI MAGLITE® PRO+™

LED FLASHLIGHT

Cuenta con la misma belleza icónica que ha hecho de Mini Maglite® en el mundo el instrumento de iluminación más reconocido.



La nueva Linterna Mini Maglite Pro+ a diferencia de la Mini Maglite Pro tiene un "plus":

La PRO +™

Permite al usuario elegir entre dos niveles de salida, uno para el brillo máximo y el otro para ahorrar energía.

Presentación blíster



SP+P01H

NEW Súper Brillante

CARACTERÍSTICAS
Cuerpo de aluminio.
Longitud: 16.78 cm
Diámetro cabeza: 2.54 cm
Diámetro barril: 1.8 cm
Peso sin baterías: 68.04 g
Peso con baterías: 117.75 g
Baterías requeridas: 2 AA (incluidas)

Presentación estuche



SP+P017



negro

SP+P037



rojo

SP+P097



pewter

SP+P107



plata

SP+P117



azul

Presentación blíster



COLORES DISPONIBLES

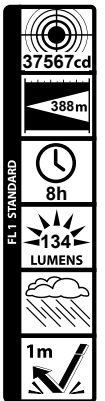
ST2D016



ST2D096



ST2D116



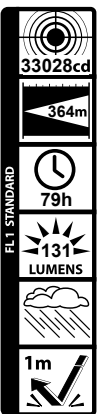
ST3D016



ST3D096



ST3D116



MAG-LITE® LED D-CELL

CARACTERÍSTICAS	2D	3D
Enfoca con solo girar la cabeza	✓	✓
Longitud	25.4 cm	31.3 cm
Diámetro cabeza	5.7 cm	5.7 cm
Diámetro barril	3.96 cm	3.96 cm
Peso sin baterías	402 g	445 g
Peso con baterías	674 g	856 g
Baterías requeridas (no incluidas)	2D	3D

Accesorios SUGERIDOS para Cell-D LED:



ASXD026



ASXX07B



ASXD036



ASXX376

LINTERNA MAG-LITE® PRO D-CELL LED

MAGLITE® PRO

LED FLASHLIGHT



El diseño original de Maglite presentado hace más de 3 décadas, es ahora un clásico del diseño industrial americano. Este diseño clásico se sigue viendo en este nuevo miembro de la familia Maglite pero con un LED de última generación que combina un flujo luminoso con un consumo de energía sorprendentemente eficiente

Clásica Simplicidad

Gire la cabeza para encender, apagar, y enfocar.

Poder Moderno

Última generación de LED con un nuevo nivel de brillo.



NEW Súper Brillante

Presentación blíster



COLOR DISPONIBLE

ST2P016



negro

MAG-LITE® PRO D-CELL LED

CARACTERÍSTICAS	2D
Longitud	25.4 cm
Diámetro cabeza	5.7 cm
Diámetro barril	3.97 cm
Peso con baterías	674 g
Baterías requeridas	2 D

Accesorios SUGERIDOS para Cell-D LED:



ASXD026



ASXX07B



ASXD036



ASXX376

Presentación blíster

COLORES DISPONIBLES

Presentación estuche

SOLITAIRE® 1-CELL AAA

CARACTERÍSTICAS	1-CELL AAA
Longitud	8 cm
Diámetro	1.27 cm
Peso sin batería	13 g
Peso con batería	24 g
Batería requerida (incluida)	1 AAA
Voltaje batería (voltios)	1.5 v
Batería continua	3.5 h
- Ideal para el portafolio o la bolsa - Perfecta para las llaves de automóvil	✓

Accesorios SUGERIDOS para SOLITAIRE:



LK3A001

MINI MAG-LITE® 2-CELL AAA

Presentación blíster



COLORES DISPONIBLES

M3A016



negro

M3A036



rojo

M3A096



pewter

M3A106



plata

M3A116



azul

Presentación estuche



M3A012



negro

M3A032



rojo

M3A092



pewter

M3A102



plata

M3A112



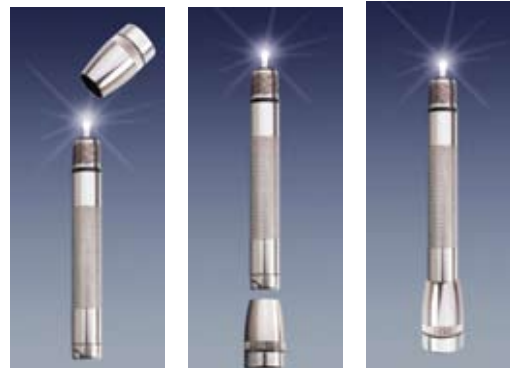
azul



MINI MAG-LITE® 2-CELL AAA

CARACTERÍSTICAS	2-CELL AAA
Función vela	✓
Longitud	12.7 cm
Diámetro cabeza	1.9 cm
Diámetro barril	1.27 cm
Peso sin baterías	26 g
Peso con baterías	49 g
Voltaje batería (voltios)	3 v
Baterías requeridas (incluidas)	2 AAA

Función vela



Accesorios SUGERIDOS para 2-Cell AAA:



AMS3A026



LM2A001

Presentación blíster

COLORES DISPONIBLES
M2A016


negro

M2A026


camuflaje

M2A036


rojo

M2A096


pewter

M2A106


plata

M2A116


azul

M2AMR6


UPC Camo

Presentación estuche

M2A01L


negro

M2A02L


camuflaje

M2A03L


rojo

M2A09L


pewter

M2A10L


plata

M2A11L

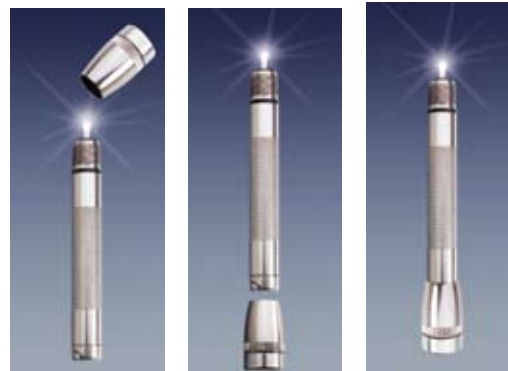

azul

M2AMRL


UPC Camo


MINI MAG-LITE® 2-CELL AA

CARACTERÍSTICAS	2-CELL AA
Función vela	✓
Longitud	14.6 cm
Diámetro cabeza	2.54 cm
Diámetro barril	1.82 cm
Peso sin baterías	60 g
Peso con baterías	107 g
Voltaje batería (voltios)	3 v
Baterías requeridas (incluidas)	2 AA

Función vela

Accesorios SUGERIDOS para 2-Cell AA:


SET LINTERNA MAG-LITE® Y NAVAJA VICTORINOX

Presentación estuche

COLORES DISPONIBLES



K3A492

negro

K3A602



azul

K3A732



rojo

Accesorios SUGERIDOS para SOLITAIRE:



LK3A001



M3A49L

negro

M3A60L



azul

M3A73L



rojo

Accesorios SUGERIDOS para 2-Cell AAA:



LM2A001



AM3A026



M2A49L

negro

M2A60L



azul

M2A73L



rojo

Accesorios SUGERIDOS para 2-Cell AA:



NM2A136



AM2A041



NM2A196



AM2A056



LM2A001



AM2A016



CARACTERÍSTICAS LINTERNAS	1-Cell AAA	2-Cell AAA	2-Cell AA
Longitud	8 cm	12.7 cm	14.6 cm
Diámetro cabeza	1.27 cm	1.9 cm	2.54 cm
Diámetro barril	1.27 cm	1.27 cm	1.82 cm
Peso sin baterías	13 g	26 g	60 g
Peso con baterías	24 g	49 g	107 g
Voltaje batería (voltios)	1.5 v	3 v	3 v
Baterías requeridas (incluidas)	1 AAA	2 AAA	2 AA

CARACTERÍSTICAS Navaja Victorinox Classic 58 mm. 7 funciones

- 1 hoja
- 2 lima de uñas con
- 3 - destornillador
- 4 tijeras
- 5 anilla
- 6 pinzas
- 7 palillo de dientes

Presentación blíster



COLORES DISPONIBLES

M2A01H



negro

M2A02H



camuflaje

M2A03H



rojo

M2A09H



pewter

M2A10H



plata

M2A11H



azul

M2AMRH



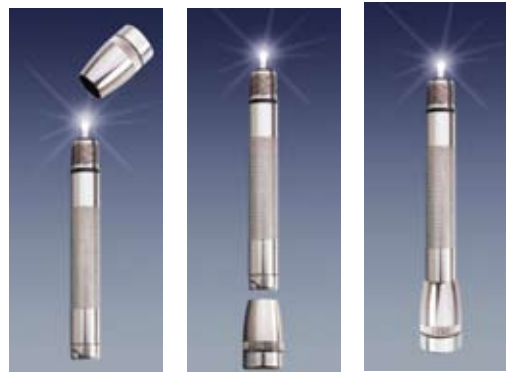
UPC Camo



MINI MAG-LITE® 2-CELL AA

CARACTERÍSTICAS	2-CELL AA
Función vela	✓
Longitud	14.6 cm
Diámetro cabeza	2.54 cm
Diámetro barril	1.82 cm
Peso sin baterías	60 g
Peso con baterías	107 g
Voltaje batería (voltios)	3 v
Baterías requeridas (incluidas)	2 AA
Incluye funda de nailon	✓

Función vela



Accesorios SUGERIDOS para 2-Cell AA:



NM2A136



AM2A041



NM2A196



LM2A001



AM2A016

COMBOPACK MINI MAG-LITE® 2-CELL AA



MINI MAG-LITE® 2-CELL AA

CARACTERÍSTICAS	2-CELL AA
Función vela	✓
Longitud	14.6 cm
Diámetro cabeza	2.54 cm
Diámetro barril	1.82 cm
Peso sin baterías	60 g
Peso con baterías	107 g
Voltaje batería (voltios)	3 v
Baterías requeridas (incluidas)	2 AA
Incluye: Clip, Soporte antirodamiento, llavero, 2 baterías AA y 3 filtros de colores.	



M2A01C



negro

Función vela



Accesorios SUGERIDOS para 2-Cell AA:



Presentación blíster

COLORES DISPONIBLES
S2C016


negro

S3C016


negro

MAG-LITE® C-CELL

CARACTERÍSTICAS	2C	3C
Enfoque optimizado que produce un potente haz	✓	✓
Enfoca con solo girar la cabeza	✓	✓
Bombilla de Kriptón	✓	✓
Longitud	22.7 cm	27.6 cm
Diámetro cabeza	5.7 cm	5.7 cm
Diámetro barril	3.17 cm	3.17 cm
Peso sin baterías	311 g	340 g
Peso con baterías	445 g	541 g
Voltaje batería (voltios)	3 v	4.5 v
Baterías requeridas	2-C	3-C

Accesorios SUGERIDOS para Cell C:


ASXC046



ASXX07B


 LMXA201
LMXA301

MAG-LITE® D-CELL

Presentación blíster

Presentación en caja



COLORES DISPONIBLES

S2D016



negro

S2D036



rojo

S2D116



azul

S3D016



negro

S3D026



camuflaje

S3D036



rojo

S3D096



pewter

S3D106



plata

S3DMR6



UPC Camo

S3D015



negro

S3D095



pewter

S3D105



plata

S3D115



azul

Presentación blíster

COLORES DISPONIBLES
S4D016


negro

S5D016


negro

S6D016


negro

MAG-LITE® D-CELL

CARACTERÍSTICAS	2D	3D	4D	5D	6D
Enfoque optimizado que produce un potente haz	✓	✓	✓	✓	✓
Enfoca con solo girar la cabeza	✓	✓	✓	✓	✓
Bombilla de Kriptón	✓	✓	✓	✓	✓
Longitud	25.4 cm	31.3 cm	37.4 cm	43.4 cm	49.5 cm
Diámetro cabeza	5.7 cm	5.7 cm	5.7 cm	5.7 cm	5.7 cm
Diámetro barril	3.96 cm	3.96 cm	3.96 cm	3.96 cm	3.96 cm
Peso sin baterías	402 g	445 g	496 g	547 g	598 g
Peso con baterías	674 g	856 g	1,043 g	1,233 g	1,417 g
Voltaje batería (voltios)	3 v	4.5 v	6 v	7.5 v	9 v
Baterías requeridas	2-D	3-D	4-D	5-D	6-D

Accesorios SUGERIDOS para D-Cell:


ASXD026



ASXX07B



ASXD036



ASXX376



LMXA201

LMXA301

LMXA401

LMXA501

LMXA601

LINTERNA MAG-CHARGER®

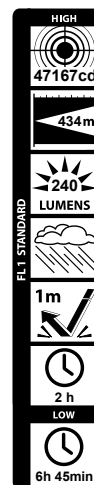
Presentación en caja



RE1019



negro



MAG-CHARGER®

CARACTERÍSTICAS	MAGCHARGER
Foco de halógeno de gran intensidad	✓
Batería	NiMH
Haz de luz enfocable	✓
Corriente alterna (volts)	120 v
Corriente directa	✓
No. de serie de fábrica	✓
Longitud	31.97 cm
Diámetro cabeza	5.87 cm
Diámetro barril	3.96 cm
Peso sin batería	510 g
Peso con batería	907 g
Voltaje (volts)	6 v

- Switch programable
- 5 diferentes funciones
 - Alto poder
 - Función intermitente
 - Modo ahorro de energía
 - Función momentánea (encendido / apagado)
 - Modo S.O.S.

Pila recargable de hasta 1,000 horas de vida que corresponden a 200 pilas de vida larga

PROGRAMACIONES POSIBLES

	Programación 1	Programación 2	Programación 3	Programación 4
1 Click	Máxima potencia	Máxima potencia	Encendido/Apagado momentáneos	Encendido/Apagado momentáneos
2 Clicks	Ahorro de energía	Ahorro de energía	Máxima potencia	Máxima potencia
3 Clicks	Luz intermitente	Señal SOS	Ahorro de energía	Luz intermitente

Accesorios SUGERIDOS para MAGCHARGER®:



LR00001



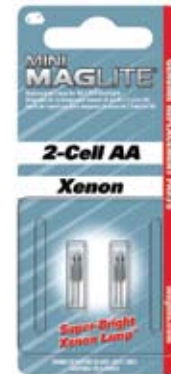
ARXX235



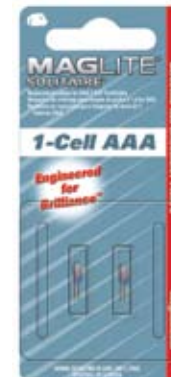
ARXX185

Presentación blíster
FOCOS MINI

CLAVE	PARA LINTERNA	No. piezas
LM2A001	Mini 2AA Y 2AAA	2


FOCOS SOLITAIRE®

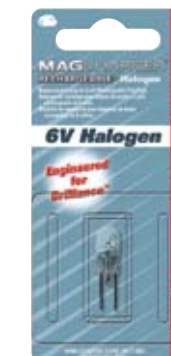
CLAVE	PARA LINTERNA	No. piezas
LK3A001	SOLITAIRE 1 AAA	2


FOCOS XENON MAG-NUM STAR II

CLAVE	PARA LINTERNA	No. piezas
LMXA201	2D y 2C Cell	1
LMXA301	3D y 3C Cell	1
LMXA401	4D y 4C Cell	1
LMXA501	5D y 5C Cell	1
LMXA501	6D y 6C Cell	1


FOCO DE HALÓGENO

CLAVE	PARA LINTERNA	No. piezas
LR00001	Mag Charger®	1



ACCESORIOS MAG-LITE®

Presentación blíster

CARACTERÍSTICAS

CLAVE	DESCRIPCIÓN	No. piezas
AM2A016	Para linterna Mini AA - Llavero - Soporte - Clip	3
ASXCO46	Porta linterna para MAG-LITE C-Cell	1
ASXD026	Juego de soportes para linterna D-Cell	2
ASXD036	Porta linterna para MAG-LITE D-Cell	1
ASXX376	Juego de filtros, soportes y sujetadores para MAG-LITE D-Cell	6
ASXX07B	Cono de plástico para señales color rojo	1
LLK3A	Llavero negro para linterna Solitaire 1 Cell AAA	1



AM2A016



ASXCO46



ASXD026



ASXD036



ASXX376



ASXX07B



LLK3A

CLAVE	DESCRIPCIÓN
AM2A056	Para linterna Mini AA - Negro - Mide 14.5 cm - Nailon
NM2A196	Para linterna Mini AA - Camuflaje digital gris/negro - Mide 14.5 cm - Nailon
AM3A026	Para linterna Mini AAA - Negro - Mide 13 cm - Nailon
AM2A041	Para linterna Mini AA - Negro - Mide 14.5 cm. - Piel
NM2A136	Para linterna Mini AA - Digital - Mide 14.5 cm. - Nailon
N.05XL	Para linterna XL - Negro - Mide 13.5 cm. - Nailon


AM2A056

NM2A196

AM3A026

AM2A041

NM2A136

N.05XL
REFACCIONES MAG-CHARGER®
MAGCHARGER®
 RECHARGEABLE FLASHLIGHT SYSTEM

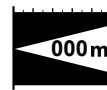
CLAVE	DESCRIPCIÓN
ARXX235	Repuesto batería Mag Charger®
ARXX185	Soporte de carga Mag Charger®
ML125-A3015	Repuesto de batería Mag Charger®


ARXX235





ARXX185

ML125-A3015

ESTÁNDARES ANSI Y CARACTERÍSTICAS GENERALES



	0000 cd	000m	LUMENS
	748 cd	55 m	37
	4,737 cd	138 m	172
	5,507 cd	148 m	103
	5,232 cd	145 m	104
	9,267 cd	193 m	320
	8,293 cd	182 m	310
	3,380 cd	116 m	84
	4,880 cd	140 m	226
	5,600 cd	150 m	245
	4,990 cd	141 m	77
	37,567 cd	388 m	134
	33,560 cd	366 m	274
	33,028 cd	364 m	131
Alcalina	18,581 cd	273 m	193
Recargable	16,725 cd	258 m	186
	12,820 cd	226 m	20
	18,757 cd	274 m	45
	13,150 cd	229 m	19
	16,280 cd	254 m	45
	17,693 cd	265 m	72
	23,090 cd	304 m	113
	21,850 cd	295 m	136
	47,167 cd	434 m	240
	2,305 cd	96 m	14
	243 cd	31 m	9
	97 cd	20 m	2

HIGH		LOW									
 100 %	 25 %		 0 m	Longitud	Diámetro cabeza	Diámetro barril	Baterías requeridas	Peso sin batería	Peso con batería	Funciones	
1 h 45 min	-----	SI	1 m	8 cm	1.27 cm	1.27 cm	1 AAA	13 g	24 g	1	
2 h 30 min	218 h	SI	1 m	12.19 cm	2.54 cm	2.54 cm	3 AAA	59 g	104 g	5	
5 h 15 min	201 h	SI	1 m	12.19 cm	2.54 cm	2.54 cm	3 AAA	59 g	104 g	5	
8 h 45 min	36 h	SI	1 m	12.19 cm	2.54 cm	2.54 cm	3 AAA	59 g	104 g	3	
4 h	-----	SI	1 m	13.19 cm	2.66 cm	2.66 cm	2 CR123	-----	136 g	3	
4 h	17 h		1 m	13.19 cm	2.66 cm	2.66 cm	2 CR123	-----	136 g	3	
5 h 45 min	-----	SI	1 m	12.7 cm	1.9 cm	1.27 cm	2 AAA	26 g	49.04 g	1	
2 h 30 min	-----	SI	1 m	16.68 cm	2.54 cm	1.8 cm	2 AA	68.04 g	117.75 g	1	
2 h 15 min	27 h	SI	1 m	16.68 cm	2.54 cm	1.8 cm	2 AA	68.04 g	117.75 g	2	
10 h 45 min	31 h 30 min	SI	1 m	16.78 cm	2.54 cm	1.8 cm	2 AA	68.04 g	117.75 g	4	
8 h	-----	SI	1 m	25.4 cm	5.7 cm	3.96 cm	2 D	402 g	674 g	1	
12 h 45 min	-----	SI	1 m	25.4 cm	5.7 cm	3.96 cm	2 D	402 g	674 g	1	
79 h	-----	SI	1 m	31.3 cm	5.7 cm	3.96 cm	3 D	445 g	856 g	1	
25 h	72 h	SI	1 m	28.2 cm	5.02 cm	3.04 cm	3 Cell C NiMH	317.51 g	521.63 g	5	
8 h 30 min	30 h	SI	1 m								
4 h	-----	SI	-----	22.7 cm	5.7 cm	3.17 cm	2 C	311 g	445 g	1	
4 h	-----	SI	-----	27.6 cm	5.7 cm	3.17 cm	3 C	340 g	541 g	1	
10 h	-----	SI	-----	25.4 cm	5.7 cm	3.96 cm	2 D	402 g	674 g	1	
10 h	-----	SI	-----	31.3 cm	5.7 cm	3.96 cm	3 D	445 g	856 g	1	
10 h	-----	SI	-----	37.4 cm	5.7 cm	3.96 cm	4 D	496 g	1,043 g	1	
11 h	-----	SI	-----	43.4 cm	5.7 cm	3.96 cm	5 D	547 g	1,233 g	1	
11 h	-----	SI	-----	49.5 cm	5.7 cm	3.96 cm	6 D	598 g	1,417 g	1	
2 h	6 h 45 min	SI	1 m	31.97 cm	5.87 cm	3.96 cm	NiMH	510 g	907 g	5	
5 h 15 min	-----	SI	1 m	14.6 cm	2.54 cm	1.82 cm	2 AA	60 g	107 g	1	
2 h 30 min	-----	SI	1 m	12.7 cm	1.9 cm	1.27 cm	2 AAA	26 g	49 g	1	
3 h 45 min	-----	SI	1 m	8 cm	1.27 cm	1.27 cm	1 AAA	13 g	24 g	1	

